

Dell™ Systems

Activating the Integrated RAID Controller



Notes, Notices, and Cautions



NOTE: A NOTE indicates important information that helps you make better use of your computer.



NOTICE: A NOTICE indicates either potential damage to hardware or loss of data and tells you how to avoid the problem.



CAUTION: A CAUTION indicates a potential for property damage, personal injury, or death.

Information in this document is subject to change without notice.
© 2002 Dell Computer Corporation. All rights reserved.


Reproduction in any manner whatsoever without the written permission of Dell Computer Corporation is strictly forbidden.


Trademarks used in this text: *Dell* and the *DELL* logo are trademarks of Dell Computer Corporation.


Other trademarks and trade names may be used in this document to refer to either the entities claiming the marks and names or their products. Dell Computer Corporation disclaims any proprietary interest in trademarks and trade names other than its own.


March 2002 P/N 4P219 Rev. A00

This document explains how to activate your system's integrated RAID controller. Your upgrade kit includes a RAID controller memory module, RAID hardware key, RAID battery, and RAID software.

 **CAUTION:** Before you perform this procedure, read the safety instructions in your *System Information* document.

 **CAUTION:** Replace the battery only with the same or equivalent type recommended by the manufacturer. Discard used batteries according to the manufacturer's instructions. See the *System Information* document for additional information.

 **NOTICE:** See "Protecting Against Electrostatic Discharge" in the safety instructions in your *System Information* document.


 **NOTICE:** To avoid possible data loss, back up all data on the hard drives before changing the mode of operation of the integrated SCSI controller from SCSI to RAID.

- 1 Turn off the system, including any attached peripherals, and disconnect the system from the electrical outlet.
- 2 Remove the cover (see "Removing the Cover" in your *Installation and Troubleshooting Guide*).
- 3 Push the ejectors on the RAID memory module connector down and outward to allow the memory module to be inserted into the connector (see Figure 1-1).

To locate the RAID memory module connector on the system board, see your *Installation and Troubleshooting Guide*.

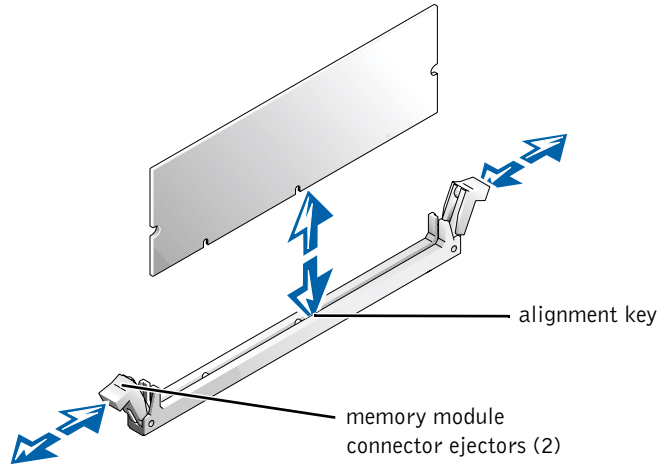
- 4 Align the memory module's edge connector with the alignment keys, and insert the memory module into the connector (see Figure 1-1).

The memory module connector has two alignment keys that allow the memory module to be installed into the connector in only one way.

 **NOTE:** The RAID controller memory module must be an unbuffered memory module, rated to run at 100 MHz or faster. Do not substitute registered memory modules such as those used for system memory.

- 5 Press on the memory module with your thumbs while pulling up on the ejectors with your index fingers to lock the memory module into the connector.

Figure 1-1. Installing the RAID Controller Memory Module

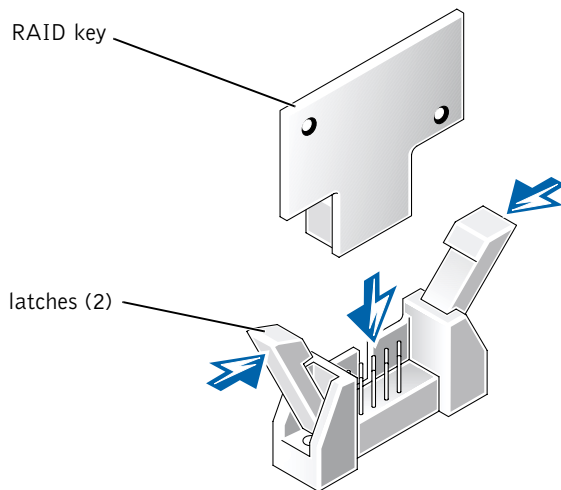


- 6** Push the ejectors on the RAID hardware key connector down and outward to allow the key to be inserted into the connector (see Figure 1-2).
- 7** Insert the RAID hardware key into its connector on the system board and secure the key with the latches on each end of the connector (see Figure 1-2).

To locate the RAID hardware key on the system board, see your *Installation and Troubleshooting Guide*.

- 8** Press on the hardware key with your thumbs while pulling up on the ejectors with your index fingers to lock the hardware key into the connector.

Figure 1-2. Installing the RAID Hardware Key

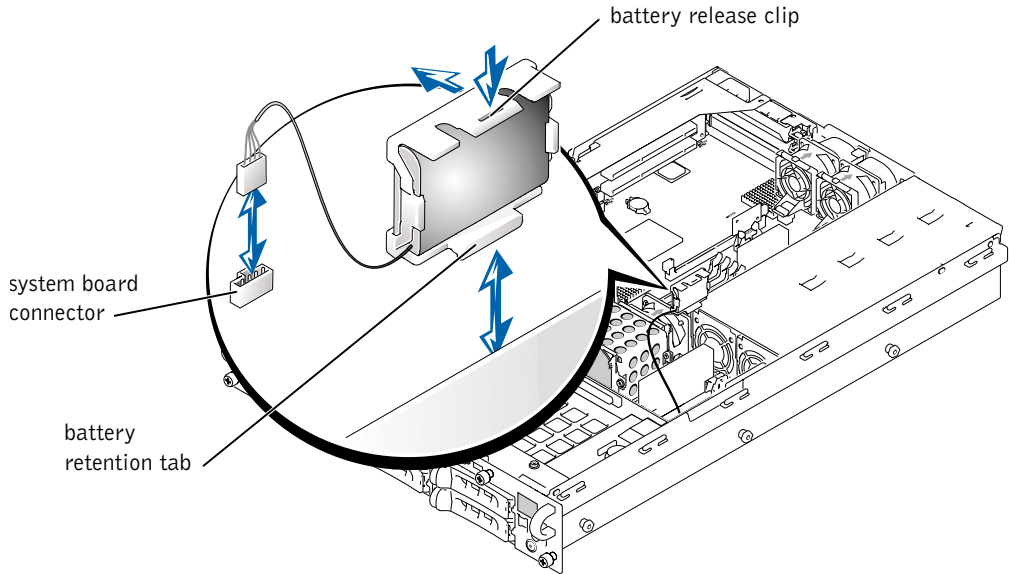


- 9 Connect the battery cable to the RAID battery cable connector on the system board (see Figure 1-3).

To locate the RAID battery cable connector on the system board, see your *Installation and Troubleshooting Guide*.

- 10 Hook the retention tab on the bottom of the battery into the slot in the chassis side wall, and then snap the battery release clip into place (see Figure 1-3).

Figure 1-3. Removing and Installing the RAID Battery



- 11** Replace the cover (see "Replacing the Cover" in your *Installation and Troubleshooting Guide*).
- 12** Reconnect the system to its electrical outlet and turn the system on, including any attached peripherals.
- 13** Enter the System Setup program and verify that the setting for the SCSI controller has changed to reflect the presence of the RAID hardware (see "Using the System Setup Program" in your *User's Guide*).
- 14** Install the RAID software.

See the RAID controller documentation for more information.

Dell™ 系统

激活集成 RAID 控制器



注、注意和警告



注：注表示可以帮助您更好地使用计算机的重要信息。



注意：注意表示可能会损坏硬件或导致数据丢失，并告诉您如何避免此类问题。



警告：警告表示可能会造成财产损失、人身伤害或死亡。

本文件中的信息如有更改，恕不另行通知。

© 2002 Dell Computer Corporation。版权所有，翻印必究。


未经 Dell Computer Corporation 书面许可，不准以任何形式进行复制。


本文件中使用的商标：Dell 和 DELL 徽标是 Dell Computer Corporation 的商标。


本文件中提及的其它商标和产品名称是指拥有相应商标和产品名称的公司或其制造的产品。Dell Computer Corporation 对其它公司的商标和产品名称不拥有任何专利权。

2002 年 3 月 P/N 4P219 Rev. A00

本说明文件介绍了如何激活系统的集成 RAID 控制器。您的升级套件中包含了 RAID 控制器内存模块、RAID 硬件卡锁、RAID 电池和 RAID 软件。

 **警告：** 执行此过程之前，请阅读《系统信息》说明文件中的安全说明。

 **警告：** 更换电池时，请仅使用与制造商推荐型号相同或相近的电池，并按照制造商的说明处理废弃的电池。有关详情，请参阅《系统信息》说明文件。

 **注意：** 请参阅《系统信息》文件安全说明部分中的“防止静电损害”。


 **注意：** 为避免丢失数据，请在将集成 SCSI 控制器的操作模式从 SCSI 更改为 RAID 之前先备份硬盘驱动器上的所有数据。

- 1 关闭系统（包括连接的任何外围设备），然后断开系统与电源插座的连接。
- 2 卸下机盖（请参阅《安装与故障排除指南》中的“卸下机盖”）。
- 3 将 RAID 内存模块连接器上的弹出器向外侧下方推动，使内存模块插入连接器内（参见图 2-1）。

要找到主板上的 RAID 内存模块连接器，请参阅《安装与故障排除指南》。

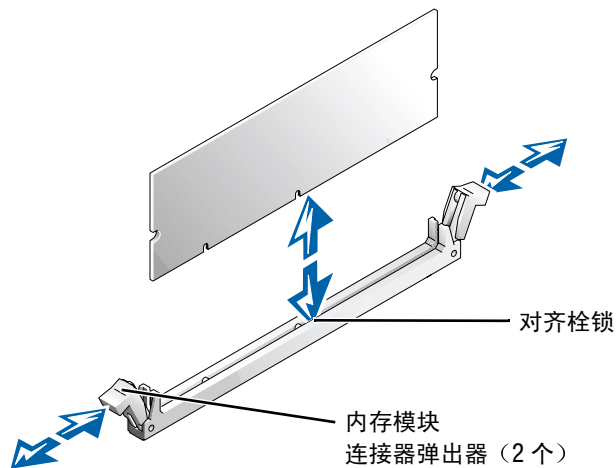
- 4 将内存模块的边缘连接器与对齐栓锁对齐，然后将内存模块插入连接器（参见图 2-1）。

内存模块连接器上有两个对齐栓锁，使内存模块只能按一种方法安装在连接器内。

 **注：** RAID 控制器内存模块必须是无缓冲的内存模块，并且额定运行速率为 100MHz 或更快。请勿替换已注册的内存模块，例如用于系统内存的模块。

- 5 用拇指按住内存模块，同时用食指向上推动弹出器，将内存模块锁定在连接器内。

图 2-1: 安装 RAID 控制器内存模块

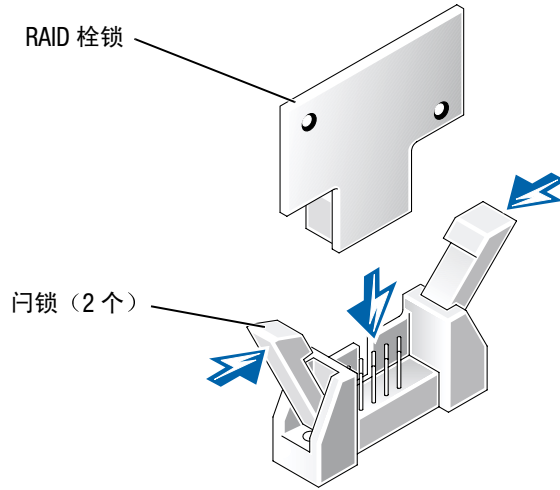


- 6 将 RAID 硬件栓锁连接器上的弹出器向外侧下方推动，使硬件栓锁插入连接器内（参见图 2-2）。
- 7 将 RAID 硬件栓锁插入主板上的相应连接器，使栓锁在连接器两端的门锁处固定（参见图 2-2）。

要找到主板上的 RAID 硬件栓锁，请参阅《安装与故障排除指南》。

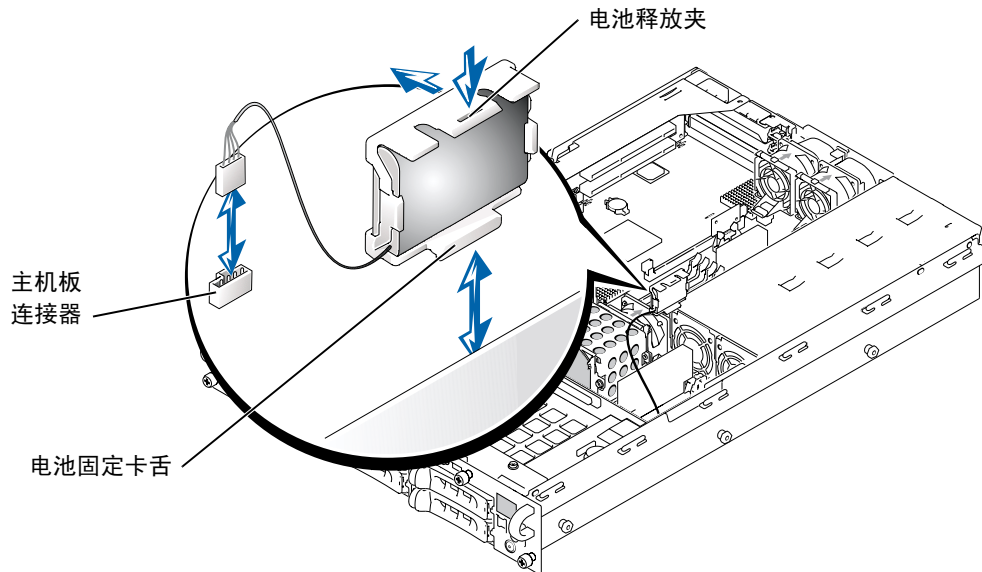
- 8 用拇指按住硬件栓锁，同时用食指向上推动弹出器，使硬件栓锁锁定在连接器内。

图 2-2: 安装 RAID 硬件栓锁



- 9 将电池电缆连接至主板上的 RAID 电池电缆连接器（参见图 2-3）。
要找到主板上的 RAID 电池电缆连接器，请参阅《安装与故障排除指南》。
- 10 将电池底部的固定卡舌挂在机箱侧壁的槽孔中，然后将电池释放夹卡入到位（参见图 2-3）。

图 2-3: 卸下和安装 RAID 电池



- 11 装回主机盖（请参阅《安装与故障排除指南》中的“装回主机盖”）。
- 12 将系统以及连接的任何外围设备重新连接至电源插座，然后开机。
- 13 进入系统设置程序，然后验证 SCSI 控制器的设置是否已更改为显示存在 RAID 硬件（请参阅《用户指南》中的“使用系统设置程序”）。
- 14 安装 RAID 软件。
有关详情，请参阅 RAID 控制器说明文件。

Systemes Dell™

Activation du contrôleur RAID intégré



Remarques, mises en garde et avertissements



REMARQUE : UNE REMARQUE indique une information importante destinée à vous aider à mieux utiliser votre ordinateur.



MISE EN GARDE : UNE MISE EN GARDE indique un dommage potentiel pouvant survenir (ou une perte de données) et vous dit comment éviter le problème.



ATTENTION : Le message **ATTENTION** indique une situation potentiellement dangereuse qui, si elle n'est pas évitée, peut provoquer une blessure mineure ou modérée.


Les informations fournies dans ce document sont susceptibles d'être modifiées sans préavis.
© 2002 Dell Computer Corporation. Tous droits réservés.


La reproduction de ce document de quelque manière que ce soit sans l'autorisation écrite de Dell Computer Corporation est strictement interdite.


Marques déposées utilisées dans ce guide : *Dell* et le logo *DELL* sont des marques de Dell Computer Corporation.


Toutes les autres marques déposées et noms de marques utilisés dans ce document se rapportent aux sociétés propriétaires des marques et des noms de ces produits. Dell Computer Corporation décline tout intérêt dans l'utilisation des marques déposées et des noms de marques ne lui appartenant pas.

Ce document explique comment activer le contrôleur RAID intégré de votre système. Votre kit de mise à niveau comprend le module de mémoire du contrôleur RAID, la clé matérielle RAID, la batterie RAID et le logiciel RAID.

 **ATTENTION : Avant d'exécuter cette procédure, lisez les instructions de sécurité du document *Informations sur le système*.**

 **ATTENTION : Remplacez la batterie uniquement par une batterie identique ou équivalente recommandée par le fabricant. Jetez les batteries usagées conformément aux instructions du fabricant. Pour plus de précisions, reportez-vous au document *Informations sur le système*.**

 **MISE EN GARDE :** Reportez-vous à la section "Protection contre les décharges électrostatiques" dans les instructions de sécurité du document *Informations sur le système*.


 **MISE EN GARDE :** Pour éviter toute perte de données, sauvegardez toutes les données sur les disques durs avant de modifier le mode de fonctionnement du contrôleur SCSI intégré pour le faire passer de SCSI à RAID.

- 1 Mettez le système hors tension, y compris les périphériques qui lui sont connectés, puis débranchez-le du secteur.
- 2 Retirez le capot du système (reportez-vous à la section "Retrait du capot du système" du *Guide d'installation et de dépannage*).
- 3 Exercez une pression vers le bas et l'extérieur sur les dispositifs d'éjection du connecteur du module de mémoire RAID afin de permettre l'introduction du module mémoire dans le connecteur (voir la Figure 3-1).

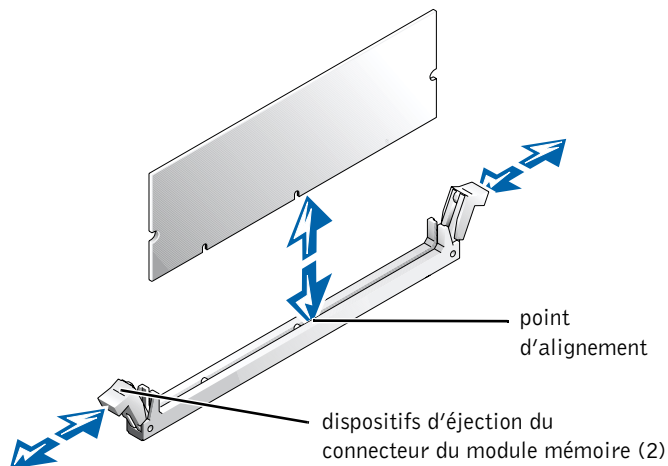
Pour localiser le connecteur du module mémoire RAID sur la carte système, reportez-vous au *Guide d'installation et de dépannage*.

- 4 Faites correspondre le connecteur latéral du module de mémoire avec les points d'alignement et insérez le module dans le connecteur (voir la Figure 3-1).

Le connecteur du module de mémoire dispose de deux points d'alignement permettant d'installer le module de mémoire dans une seule et unique position.

 **REMARQUE :** Le module mémoire du contrôleur RAID doit être un module mémoire sans mise en tampon, cadencé à 100 MHz ou plus. Ne changez pas les modules mémoire enregistrés tels que ceux qui sont utilisés pour la mémoire système.

- 5 Appuyez sur le module de mémoire avec les pouces tout en relevant les dispositifs d'éjection avec les index pour verrouiller le module de mémoire dans le connecteur.

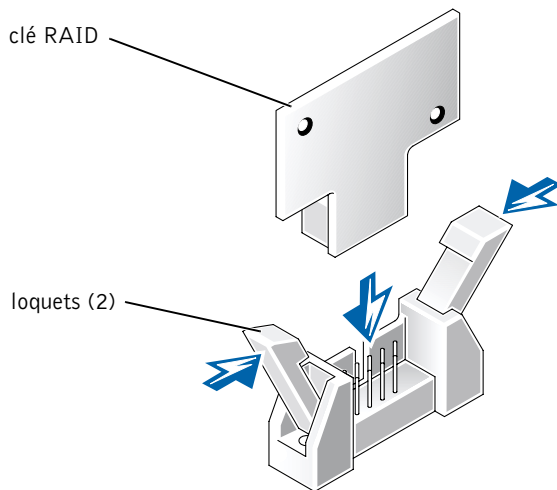
Figure 3-1. Installation du module mémoire du contrôleur RAID

- 6** Exercez une pression vers le bas et l'extérieur sur les dispositifs d'éjection du connecteur de la clé matérielle RAID afin de permettre l'introduction de la clé dans le connecteur (voir la Figure 3-2).
- 7** Installez la clé matérielle RAID dans son connecteur sur la carte système et assujettissez-la à l'aide des loquets situés à chaque extrémité du connecteur (voir la Figure 3-2).

Pour localiser la clé matérielle RAID sur la carte système, reportez-vous au *Guide d'installation et de dépannage*.

- 8** Appuyez sur la clé matérielle avec les pouces tout en relevant les dispositifs d'éjection avec les index pour verrouiller la clé matérielle dans le connecteur.

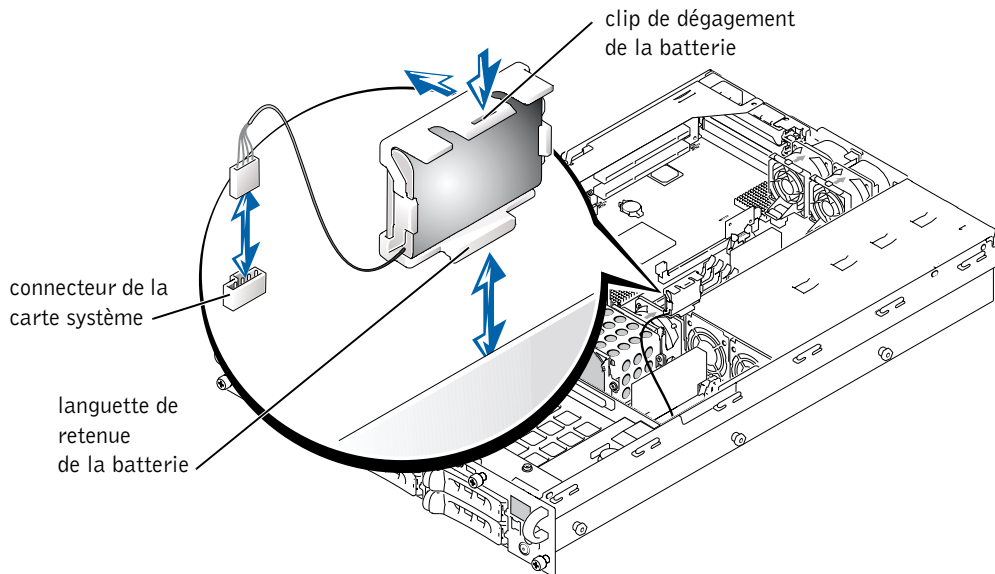
Figure 3-2. Installation de la clé matérielle RAID



- 9 Branchez le câble de la batterie sur le connecteur du câble de la batterie RAID sur la carte système (voir la Figure 3-3).

Pour localiser le connecteur du câble de la batterie RAID sur la carte système, reportez-vous au *Guide d'installation et de dépannage*.

- 10 Engagez la languette de retenue située dans la partie inférieure de la batterie dans la fente de la paroi du châssis, puis enclenchez le clip de dégagement de la batterie (voir la Figure 3-3).

Figure 3-3. Retrait et installation de la batterie RAID

- 11** Remettez en place le capot du système (reportez-vous à la section "Remise en place du capot du système" du *Guide d'installation et de dépannage*).
- 12** Reconnectez le système au secteur. Mettez sous tension le système et les périphériques connectés.
- 13** Accédez au programme de configuration du système, System Setup, et vérifiez que le paramètre du contrôleur SCSI a changé et qu'il prend bien en compte la présence du matériel RAID (reportez-vous à "Utilisation du programme System Setup" dans le *Guide de l'utilisateur*).
- 14** Installez le logiciel RAID.

Pour plus d'informations, reportez-vous à la documentation du contrôleur RAID.

Dell™-Systeme

Aktivieren des integrierten RAID-Controllers



Hinweis, Bitte Beachten und Vorsicht



HINWEIS: Ein HINWEIS enthält wichtige Informationen, mit deren Hilfe Sie Ihren Computer besser nutzen können.



BITTE BEACHTEN: BITTE BEACHTEN weist auf eine mögliche Beschädigung von Hardware oder den Verlust von Daten hin und beschreibt, wie dieses Problem vermieden werden kann.



VORSICHT: VORSICHT weist darauf hin, dass Gefahr für einen Sachschaden, Personenschaden oder Lebensgefahr besteht.

Die in diesem Dokument enthaltenen Informationen können ohne Vorankündigung geändert werden.
© 2002 Dell Computer Corporation. Alle Rechte vorbehalten.

Eine Reproduktion dieses Dokuments in jeglicher Form ist nur mit vorheriger schriftlicher Genehmigung der Dell Computer Corporation erlaubt.

Die in diesem Text verwendeten Warenzeichen: *Dell* und das *DELL*-Logo sind Warenzeichen der Dell Computer Corporation.

Andere in diesem Dokument möglicherweise verwendete Warenzeichen und Handelsbezeichnungen sind unter Umständen Marken und Namen der entsprechenden Firmen oder ihrer Produkte. Die Dell Computer Corporation erhebt keinen Anspruch auf Warenzeichen oder Handelsnamen mit Ausnahme ihrer eigenen.

Dieses Dokument erklärt, wie Sie den integrierten RAID-Controller Ihres Systems aktivieren. Ihr Upgrade-Kit enthält ein RAID-Controller-Speichermodul, einen RAID-Hardwareschlüssel, eine RAID-Batterie und RAID-Software.



VORSICHT: Bevor Sie mit diesem Verfahren beginnen, lesen Sie zunächst die Sicherheitshinweise im Dokument *Systeminformation*.



VORSICHT: Ersetzen Sie die Batterie nur durch dieselbe bzw. eine gleichwertige, vom Hersteller empfohlene Batterie. Entsorgen Sie gebrauchte Batterien gemäß den Anweisungen des Herstellers. Weitere Informationen finden Sie im Dokument *Systeminformation*.



BITTE BEACHTEN: Siehe „Schutz vor elektrostatischer Entladung“ in den Sicherheitshinweisen im Dokument *Systeminformation*.



BITTE BEACHTEN: Um einen eventuellen Datenverlust zu vermeiden, sollten Sie sämtliche Daten auf den Festplatten sichern, bevor Sie den Betriebsmodus des integrierten SCSI-Controllers von SCSI auf RAID ändern.

- 1 Schalten Sie das System sowie sämtliche angeschlossenen Peripheriegeräte aus und unterbrechen Sie die Stromzufuhr.
- 2 Entfernen Sie die Abdeckung (siehe „Entfernen der Abdeckung“ in der *Anleitung zur Installation und Fehlersuche*).
- 3 Drücken Sie die Lösevorrichtungen am RAID-Speichermodul nach unten und außen, damit das Speichermodul in den Steckplatz eingesetzt werden kann (siehe Abbildung 4-1).

Zur Position des Steckers für das RAID-Speichermodul siehe *Anleitung zur Installation und Fehlersuche*.

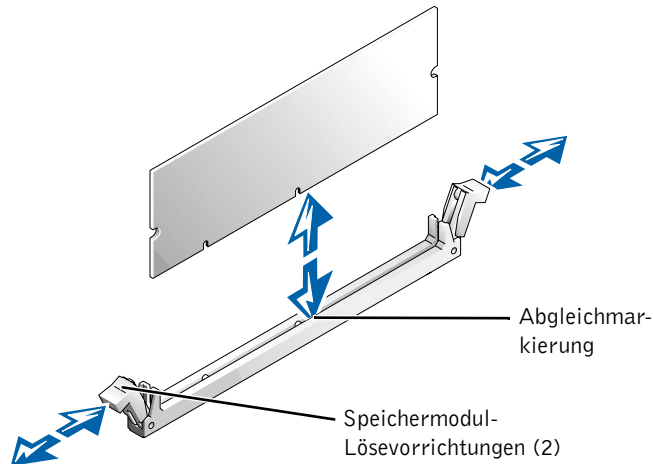
- 4 Richten Sie den Randstecker des Speichermoduls nach den Abgleichmarkierungen aus und stecken Sie das Speichermodul in den Steckplatz ein (siehe Abbildung 4-1).

Der Steckplatz verfügt über zwei Abgleichmarkierungen, so dass die Speichermodule nur in einer Richtung eingesetzt werden können.



HINWEIS: Das RAID-Controller-Speichermodul muss ein ungepuffertes Speichermodul für eine Taktfrequenz von 100 MHz oder mehr sein. Tauschen Sie auf keinen Fall registrierte Speichermodule wie die für den Systemspeicher aus.

- 5 Um das Speichermodul im Steckplatz einzurasten, drücken Sie mit den Daumen auf das Speichermodul, während Sie mit den Zeigefingern die Lösevorrichtung nach oben ziehen.

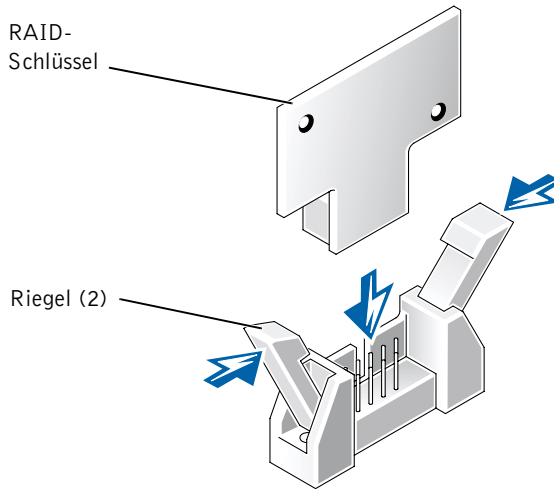
Abbildung 4-1. Installation des RAID-Controller-Speichermoduls

- 6 Drücken Sie die Lösevorrichtungen am RAID-Hardwareschlüssel nach unten und außen, damit der Schlüssel in den Steckplatz eingesetzt werden kann (siehe Abbildung 4-2).
- 7 Setzen Sie den RAID-Hardwareschlüssel im zugehörigen Sockel auf der Systemplatine ein und sichern sie ihn mit den Riegeln an den Seiten des Steckplatzes (siehe Abbildung 4-2).

Zur Position des RAID-Hardwareschlüssels auf der Systemplatine siehe *Anleitung zur Installation und Fehlersuche*.

- 8 Um den Hardwareschlüssel im Steckplatz einzurasten, drücken Sie mit den Daumen auf den Schlüssel, während Sie mit den Zeigefingern die Lösevorrichtung nach oben ziehen.

Abbildung 4-2. Installation des RAID-Hardwareschlüssels

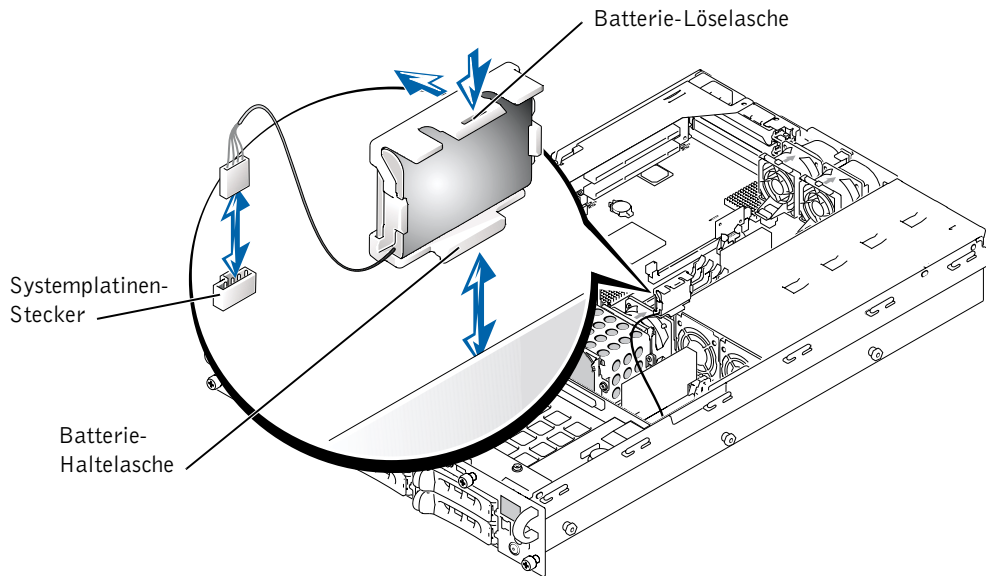


- 9 Schließen Sie das Batteriekabel an den RAID-Batterieanschluss auf der Systemplatine an (siehe Abbildung 4-3).

Zur Position des RAID-Batterieanschlusses auf der Systemplatine siehe *Anleitung zur Installation und Fehlersuche*.

- 10 Haken Sie die Haltetaschen auf der Batterieunterseite in die Aussparungen an der Gehäuseseite ein und lassen Sie die Batterie-Löselasche einschnappen (siehe Abbildung 4-3).

Abbildung 4-3. Entfernen und Einbauen der RAID-Batterie






- 11** Bringen Sie die Abdeckung wieder an (siehe „Anbringen der Systemabdeckung“ in der *Anleitung zur Installation und Fehlersuche*).
- 12** Schließen Sie das System wieder an die Netzsteckdose an und schalten Sie es ein, inklusive aller angeschlossenen Peripheriegeräte.
- 13** Rufen Sie das System-Setup-Programm auf und überprüfen Sie, ob die Einstellung für den SCSI-Controller die jetzt vorhandene RAID-Hardware berücksichtigt (siehe „System-Setup-Programm verwenden“ im *Benutzerhandbuch*).
- 14** Installieren Sie die RAID-Software.

Nähere Informationen finden Sie in der Dokumentation des RAID-Controllers.

Dell™ システム

内蔵 RAID コントローラの 有効化

メモ、注意および警告

-  **メモ：** メモは、コンピュータを使いやすくする為の重要な情報を説明しています。
-  **注意：** 注意は、ハードウェアの損傷やデータの損失の可能性を示し、その危険を回避するための方法を説明しています。
-  **警告：** 警告は、物的損害、けが、または死亡の原因となる可能性があることを示します。

ここに記載されている内容は予告なく変更されることがあります。


© 2002 すべての著作権は **Dell Computer Corporation** にあります。


Dell Computer Corporation の書面による許可のない複写は、いかなる形態においても嚴重に禁じられています。


本書で使用されている商標について： Dell および DELL ロゴは Dell Computer Corporation の商標です。

本書では、必要に応じて上記記載以外の商標および会社名が使用されている場合がありますが、これらの商標や会社名は、一切 Dell Computer Corporation に所属するものではありません。

本書では、お使いのシステムの内蔵 RAID コントローラを有効にする方法について説明します。お手元のアップグレードキットには、RAID コントローラメモリモジュール、RAID ハードウェアキー、RAID バッテリ、および RAID ソフトウェアが同梱されています。

 **警告：** この手順を行う前に、『システム情報』マニュアルの「安全にお使いいただくための注意」を参照してください。

 **警告：** 交換するバッテリーは、メーカーが推奨する型、または同等の製品をご利用ください。使用済みのバッテリーは、メーカーの指示に従って破棄してください。詳細は『システム情報』マニュアルを参照してください。

 **注意：** 『システム情報』マニュアルの「安全にお使いいただくための注意」の「静電気障害への対処」を参照してください。

 **注意：** データの損失を避けるため、内蔵 SCSI コントローラの動作モードを SCSI から RAID に変更する前に、ハードディスクドライブの全データをバックアップしてください。

1 システムおよびシステムに接続されているすべての周辺機器の電源を切り、システムの電源コードをコンセントから抜きます。


2 カバーを取り外します (『Installation and Troubleshooting Guide』ガイドの「Removing the Cover」を参照)。

3 RAID メモリモジュールコネクタの取り付けクリップを押しながら外側に広げ、メモリモジュールをコネクタに挿入できるようにします (図 5-1 を参照)。

システム基板の RAID メモリモジュールコネクタの場所については、『Installation and Troubleshooting Guide』を参照してください。

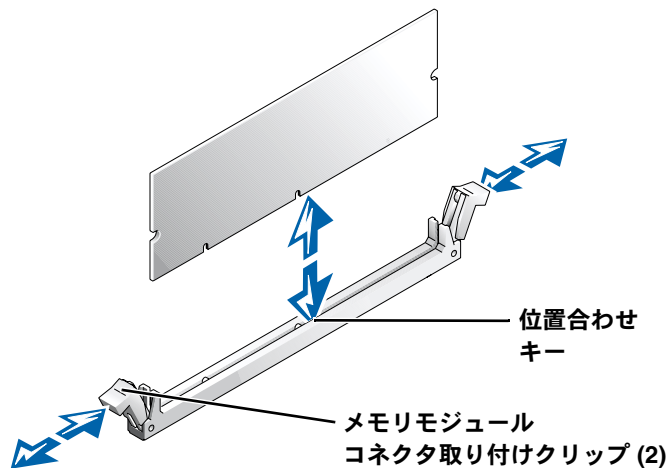
4 メモリモジュールのエッジコネクタを位置合わせキーに合わせて、メモリモジュールをコネクタに挿入します (図 5-1 を参照)。

メモリモジュールコネクタには位置合わせキーが 2 つあり、メモリモジュールを 1 方向でしかコネクタに挿入できないようになっています。

 **メモ：** RAID コントローラメモリモジュールには、定格で 100 MHz 以上で動作するアンバッファードメモリモジュールを使用する必要があります。システムメモリ用に使用するようなレジスタードメモリモジュールを代用しないでください。

5 両方の人差し指で取り付けクリップを上引っ張りながら、メモリモジュールを親指で押し込み、メモリモジュールをコネクタに固定します。

図 5-1. RAID コントローラメモリモジュールの取り付け

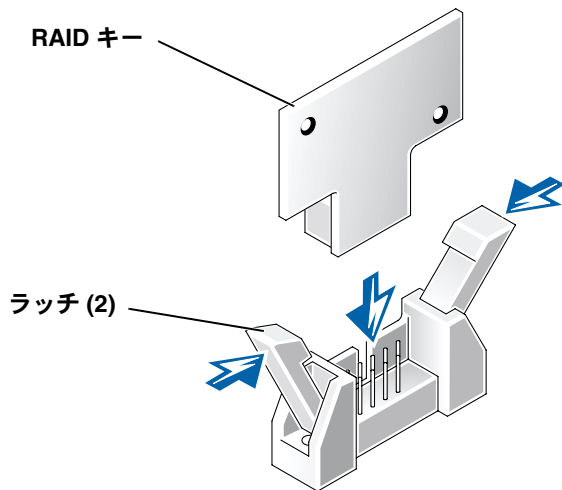


- 6 RAID ハードウェアキーコネクタの取り付けクリップを押しながら外側に広げて、キーをコネクタに挿入できるようにします (図 5-2 を参照)。
- 7 RAID ハードウェアキーをシステム基板のコネクタに挿入し、コネクタ両端のラッチでキーを固定します (図 5-2 を参照)。

システム基板の RAID ハードウェアの場所については、『Installation and Troubleshooting Guide』を参照してください。

- 8 両方の人差し指で取り付けクリップを引っ張りながら、ハードウェアキーを親指で押し込み、ハードウェアキーをコネクタに固定します。

図 5-2. RAID ハードウェアキーの取り付け

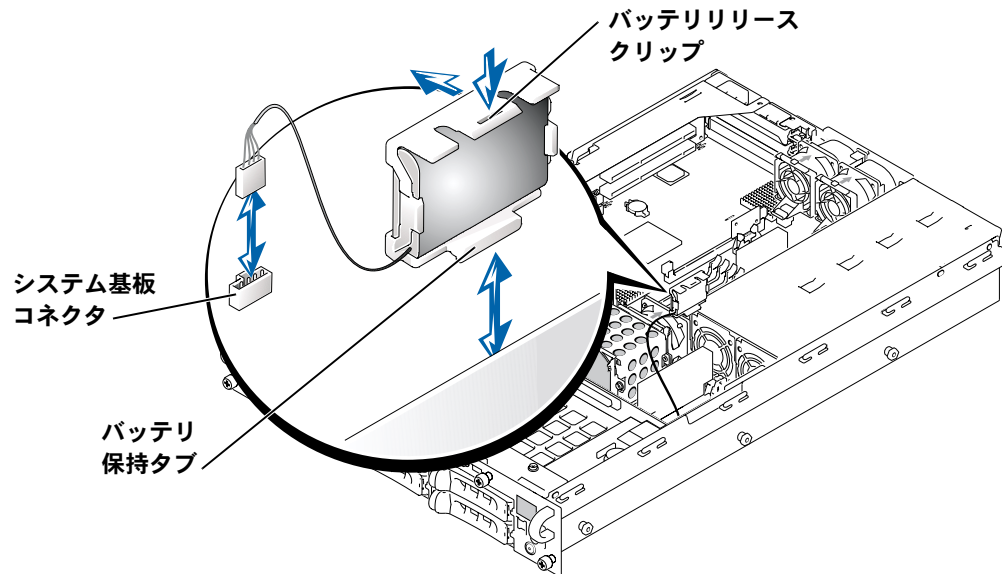


- 9 バッテリケーブルを、システム基板の RAID バッテリケーブルコネクタに接続します (図 5-3 を参照)。

システム基板上の RAID バッテリケーブルの場所については、『Installation and Troubleshooting Guide』を参照してください。

- 10 バッテリ下側の保持タブを、シャーシ側面のスロットに引っ掛けてから、バッテリーリリースクリップを正しい位置にカチッとはめ込みます (図 5-3 を参照)。

図 5-3. RAID バッテリーの取り付けと取り外し






- 11 カバーを取り付けます (『Installation and Troubleshooting Guide』の「Removing the Cover」を参照)。
- 12 システムおよびシステムに接続されている周辺機器の電源コードをコンセントに差し込み、電源を入れます。
- 13 セットアップユーティリティを起動し、SCSI コントローラの設定が変更され、RAID ハードウェアが認識されていることを確認します (『ユーザーズガイド』の「セットアップユーティリティの使用」を参照)。
- 14 RAID ソフトウェアをインストールします。
詳細は RAID コントローラのマニュアルを参照してください。

Dell™ 시스템

내장형 RAID 컨트롤러 활성화



주, 주의사항 및 주의

-  **주:** 주는 컴퓨터를 보다 효율적으로 사용할 수 있도록 중요 정보를 제공합니다.
-  **주의사항:** 주의사항은 하드웨어의 손상 또는 데이터 유실 위험을 설명하며, 이러한 문제를 방지할 수 있는 방법을 알려줍니다.
-  **주의:** 주의는 발생가능한 손상, 부상 또는 사망할 우려가 있음을 알려줍니다.

본 설명서에 수록된 정보는 사전 통보없이 변경될 수 있습니다.

© 2002 Dell Computer Corporation. 저작권 본사 소유.


Dell Computer Corporation 의 서면 승인 없이 어떠한 방법으로도 무단 복제하는 것을 엄격히 금합니다.


본 설명서에 사용된 상표 : Dell, DELL 로고는 Dell Computer Corporation 의 상표입니다.


특정 회사의 표시나 회사명 또는 제품을 지칭하기 위해 다른 상표나 상호를 본 설명서에서 사용할 수도 있습니다. Dell Computer Corporation 은 자사가 소유하고 있는 상표 이외의 다른 모든 등록 상표 및 상표명에 대해 어떠한 소유권도 없음을 알려 드립니다.


2002년 3월 P/N 4P219 Rev. A00

본 설명서는 시스템의 내장형 RAID 컨트롤러를 활성화하는 방법에 대해 기술합니다. 업그레이드 키트에는 RAID 컨트롤러 메모리 모듈, RAID 하드웨어 키, RAID 전지, RAID 소프트웨어가 포함되어 있습니다.

 **주의:** 이 과정을 수행하기 전에 《시스템 정보 설명서》에 있는 안전 지침 사항을 읽어보십시오.

 **주의:** 제조업체에서 원하는 전지와 같거나 동일한 종류를 사용하십시오. 사용한 전지는 제조업체의 지시사항에 따라 폐기하십시오. 자세한 내용은 《시스템 정보 설명서》를 참조하십시오.

 **주의사항:** 본 《시스템 정보 설명서》의 안전 지침에 있는 「정전기 방전 방지」를 참조하십시오.


 **주의사항:** 데이터 손실을 방지하려면 내장형 SCSI 컨트롤러의 작동 모드를 SCSI 에서 RAID 로 변경하기 전에 하드 드라이브에 모든 데이터를 백업해두십시오.

- 1 시스템 및 시스템에 연결된 모든 주변장치를 끄고 전원 콘센트에서 시스템을 분리하십시오.
- 2 덮개를 분리하십시오 (《설치 및 문제 해결 설명서》의 「덮개 분리」 참조).
- 3 메모리 모듈을 커넥터에 끼우기 위해 RAID 메모리 모듈 커넥터 아래쪽에 있는 배출기를 바깥쪽으로 벌려 누르십시오 (그림 6-1 참조).

시스템 보드에 있는 RAID 메모리 모듈 커넥터의 위치를 확인하려면 《설치 및 문제 해결 설명서》를 참조하십시오.

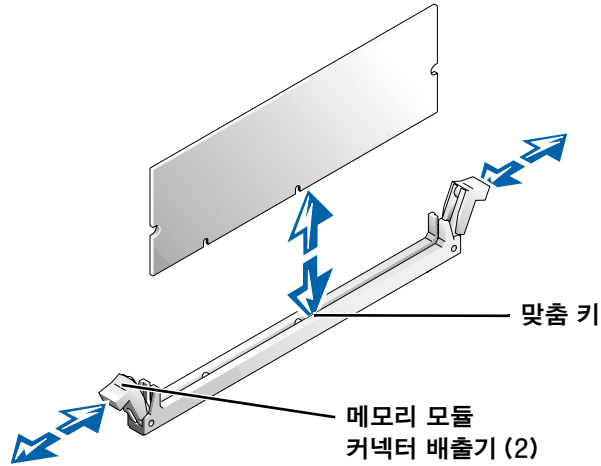
- 4 메모리 모듈의 모서리 커넥터와 맞춤 키를 맞추어 커넥터에 메모리 모듈을 끼우십시오 (그림 6-1 참조).

메모리 모듈 커넥터에는 한 방향으로만 메모리 모듈을 커넥터에 설치할 수 있도록 해주는 2 개의 맞춤 키가 있습니다.

 **주:** RAID 컨트롤러 메모리 모듈은 정격 100MHz 또는 이상으로 실행되는 비버퍼 메모리 모듈이어야 합니다. 시스템 메모리 대용으로 사용되는 레지스터 메모리 모듈을 사용하지 마십시오.

- 5 메모리 모듈을 커넥터에 단단히 고정시키려면 집게 손가락으로 배출기를 위로 잡아 당기면서 엄지 손가락으로 메모리 모듈을 누르십시오.

그림 6-1. RAID 컨트롤러 메모리 모듈 설치

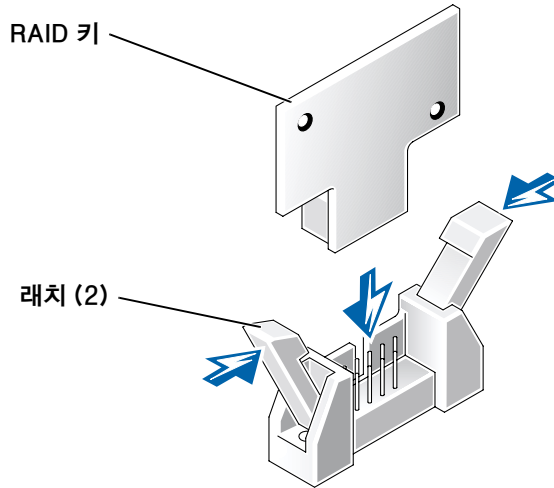


- 6 커넥터에 키를 끼우려면 RAID 하드웨어 키 커넥터에 있는 배출기를 바깥쪽으로 벌려 누르십시오 (그림 6-2 참조).
- 7 시스템 보드에 있는 메모리 모듈 커넥터에 RAID 하드웨어 키를 끼우고 커넥터 각 끝부분에 있는 래치와 키를 고정시키십시오 (그림 6-2 참조).

시스템 보드에 있는 RAID 하드웨어 키의 위치를 확인하려면 《설치 및 문제 해결 설명서》를 참조하십시오.

- 8 하드웨어 키를 커넥터에 단단히 끼우려면 집게 손가락으로 배출기를 위로 당기면서 엄지 손가락으로 하드웨어 키를 누르십시오.

그림 6-2. RAID 하드웨어 키 설치

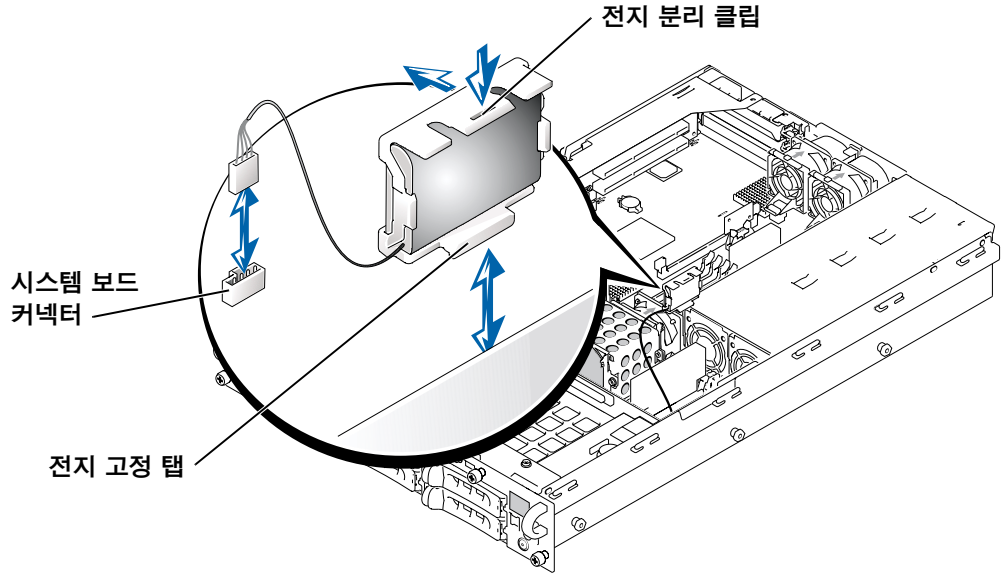


- 9 전지 케이블을 시스템 보드에 있는 RAID 전지 케이블 커넥터에 연결하십시오 (그림 6-3 참조).

시스템 보드에 있는 RAID 전지 케이블 커넥터의 위치를 확인하려면 《설치 및 문제 해결 설명서》를 참조하십시오.

- 10 새시 측면벽에 있는 슬롯에 전지 밑부분에 있는 고정 탭을 걸고 전지 분리 클립을 제자리에 끼우십시오 (그림 6-3 참조).

그림 6-3. RAID 전지 분리 및 설치



- 11 덮개를 다시 끼우십시오 (《설치 및 문제 해결 설명서》의 「덮개 다시 끼우기」 참조).
- 12 시스템을 전원 콘센트에 다시 연결하고 시스템과 시스템에 연결된 주변장치의 전원을 모두 켜십시오.
- 13 System Setup 프로그램을 시작하여 SCSI 컨트롤러 설정이 현재 RAID 하드웨어에 반영되도록 변경되었는지 확인하십시오 (《사용 설명서》의 「시스템 설치 프로그램」 참조).
- 14 RAID 소프트웨어를 설치하십시오.
자세한 내용은 RAID 컨트롤러 설명서를 참조하십시오.

Sistemas Dell™

Activación del controlador RAID integrado



Notas, avisos y precauciones



NOTA: una NOTA indica información importante que le ayudará a usar mejor su ordenador.



AVISO: un AVISO indica un posible daño en el hardware o la pérdida de datos e informa de cómo evitar el problema.



PRECAUCIÓN: un mensaje de **PRECAUCIÓN** indica la posibilidad de que el equipo resulte averiado, de sufrir lesiones personales o incluso la muerte.

La información de este documento está sujeta a modificaciones sin previo aviso.
© 2002 Dell Computer Corporation. Reservados todos los derechos.

Queda prohibida su reproducción en cualquier medio sin la autorización por escrito de Dell Computer Corporation.


Marcas comerciales que aparecen en el texto: *Dell* y el logotipo de *DELL* son marcas comerciales de Dell Computer Corporation.


En este documento pueden utilizarse otras marcas y nombres comerciales para referirse a las entidades propietarias de dichas marcas y nombres, o a sus productos. Dell Computer Corporation renuncia a cualquier derecho sobre las marcas y nombres comerciales que no sean de su propiedad.


Marzo de 2002 P/N 4P219 Rev. A00

En este documento se explica la forma de activar el controlador RAID integrado del sistema. El kit de actualización incluye un módulo de memoria de controlador RAID, llave de hardware RAID, batería de RAID y software RAID.

 **PRECAUCIÓN:** antes de realizar este procedimiento, lea las instrucciones de seguridad en el documento *Información del sistema*.

 **PRECAUCIÓN:** sustituya la batería por una del mismo tipo o equivalente al recomendado por el fabricante. Deshágase de las baterías utilizadas de acuerdo con las instrucciones del fabricante. Consulte la documentación *Información del sistema* para obtener información adicional al respecto.

 **AVISO:** consulte el apartado "Protección contra descargas electrostáticas" en las instrucciones de seguridad contenidas en el documento *Información del sistema*.


 **AVISO:** para evitar una posible pérdida de datos, realice una copia de seguridad de todos los datos de las unidades de disco duro antes de cambiar el modo de funcionamiento del controlador SCSI integrado de SCSI a RAID.

- 1 Apague el sistema, incluido cualquier periférico conectado, y desenchúfelo de la toma de corriente.
- 2 Extraiga la tapa del sistema (consulte el apartado "Extracción de la tapa del sistema" en la *Guía de instalación y resolución de problemas*).
- 3 Presione los expulsores del conector del módulo de memoria RAID hacia abajo y hacia fuera para permitir la inserción del módulo de memoria en el conector (consulte la Figura 7-1).

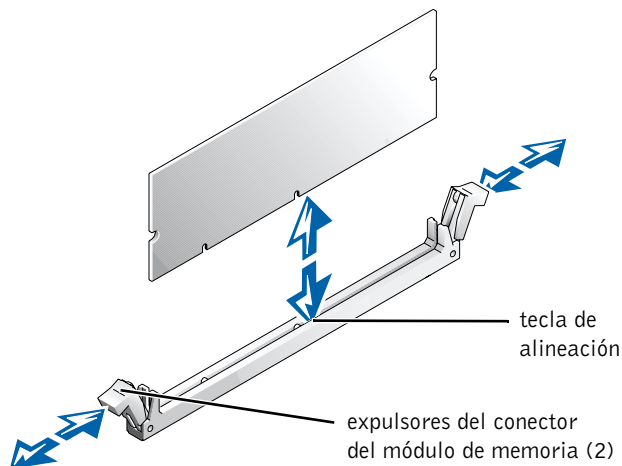
Para localizar el conector del módulo de memoria RAID en la placa del sistema, consulte la *Guía de instalación y resolución de problemas*.

- 4 Alinee el conector del extremo del módulo de memoria con las teclas de alineación e inserte el módulo de memoria en el conector (consulte la Figura 7-1).

El conector del módulo de memoria tiene dos teclas de alineación que permiten la instalación del módulo de memoria en el conector de una sola forma.

 **NOTA:** el módulo de memoria del controlador RAID debe ser un módulo sin memoria intermedia que funciona a una velocidad de 100 MHz o más. No sustituya módulos de memoria registrados como los utilizados para la memoria del sistema.

- 5 Presione con los dedos el módulo de memoria mientras que levanta los expulsores con los dedos índice para bloquear el módulo de memoria en el conector.

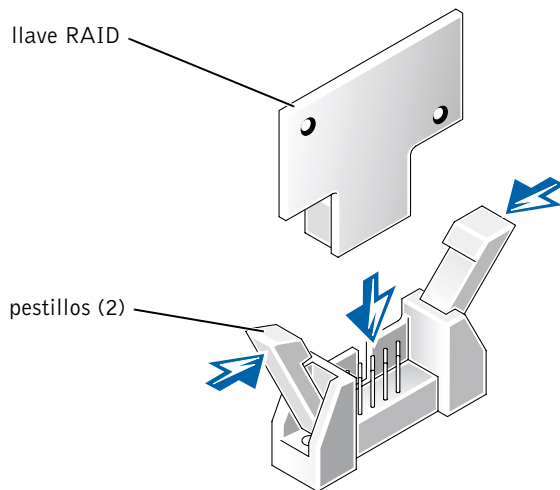
Figura 7-1. Instalación del módulo de memoria del controlador RAID

- 6 Presione los expulsos del conector de la llave de hardware RAID hacia abajo y hacia fuera para permitir la inserción de la llave en el conector (consulte la Figura 7-2).
- 7 Inserte la llave de hardware RAID en el conector de la placa del sistema y sujete la llave con los pestillos en cada extremo del conector (consulte la Figura 7-2).

Para localizar la llave de hardware RAID en la placa del sistema, consulte la *Guía de instalación y resolución de problemas*.

- 8 Presione con los pulgares la llave de hardware mientras que levanta los expulsos con los dedos índice para bloquear la llave de hardware en el conector.

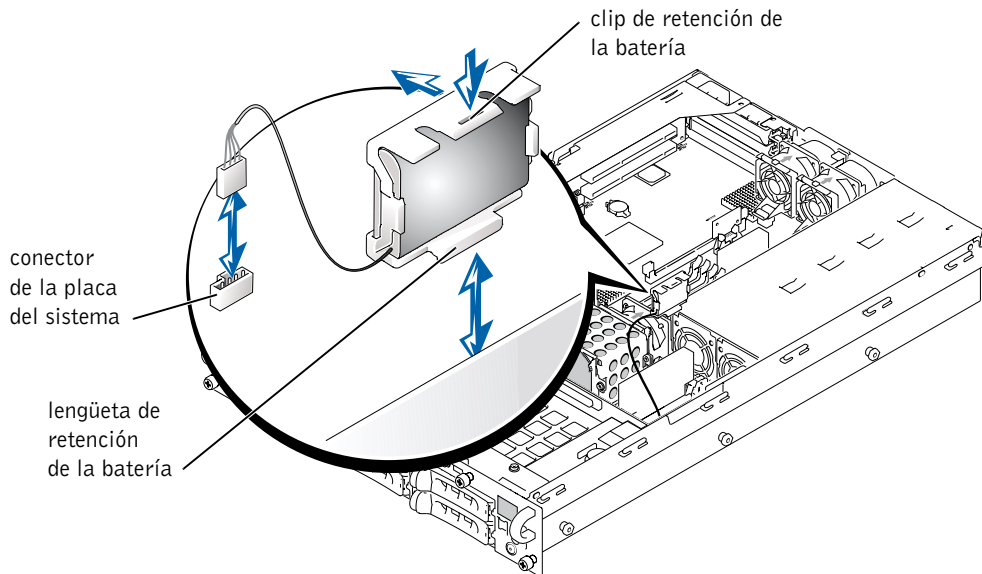
Figura 7-2. Instalación de la llave de hardware RAID



- 9 Conecte el cable de la batería al conector del cable de la batería de RAID en la placa del sistema (consulte la Figura 7-3).

Para localizar el conector del cable de batería de RAID en la placa del sistema, consulte la *Guía de instalación y resolución de problemas*.

- 10 Enganche la lengüeta de retención de la parte inferior de la batería en la ranura de la pared del chasis y encaje el clip de retención de la batería en su sitio (consulte la Figura 7-3).

Figura 7-3. Extracción e instalación de la batería de RAID

- 11** Vuelva a colocar la tapa del sistema (consulte el apartado "Colocación de la tapa del sistema" en la *Guía de instalación y resolución de problemas*).
- 12** Vuelva a conectar el sistema a la toma de red eléctrica y enciéndalo, incluidos los periféricos conectados.
- 13** Introduzca el programa de configuración del sistema y compruebe que la configuración del controlador SCSI ha cambiado para reflejar la presencia del hardware RAID (consulte la sección "Using the System Setup Program" en la *Guía del usuario del sistema*).
- 14** Instale el software RAID.

Consulte la documentación del controlador RAID si desea obtener más información.